



КАТАЛОГ ПРОДУКЦИИ

СЕТЕВЫЕ ШКАФЫ, СТОЙКИ И АКСЕССУАРЫ KRAULER



Сетевые шкафы и стойки KRAULER

Сетевые шкафы и стойки KRAULER используются для размещения коммуникационного, активного, серверного и иного оборудования. Использование шкафов и стоек позволяет эффективно решать целый ряд задач, связанных с построением и эксплуатацией кабельных систем и размещением активного оборудования:

1. Компактное и структурированное размещение оборудования.
2. Доступность оборудования для монтажа, эксплуатации и обслуживания.
3. Ограничение несанкционированного доступа к оборудованию.
4. Поддержка определённого температурного режима.

Компания KRAULER поставляет в Россию 19” сетевые шкафы и стойки следующих серий (описание кодировки представлено на рис. 1):

1. Напольные сетевые шкафы серии **GPC-1xxxx** шириной 600-800мм, глубиной 600, 800, 1000мм, ёмкостью от 18U до 47U, грузоподъёмность 800кг.
2. Напольные сетевые шкафы серии **GPC-2xxxx** шириной 600-800мм, глубиной 600, 800, 1000мм, ёмкостью от 18U до 47U, грузоподъёмность 800кг.
3. Напольные сетевые шкафы серии **KRC-1xxxx** шириной 600-800мм, глубиной 600, 800, 1000мм, ёмкостью от 18U до 47U, грузоподъёмность 800кг.
4. Напольные сетевые шкафы серии **KRC-2xxxx** шириной 600-800мм, глубиной 600, 800, 1000мм, ёмкостью от 18U до 47U, грузоподъёмность 800кг.
5. Напольные сетевые шкафы серии **KRS-1xxxx** шириной 600-800мм, глубиной 600, 800, 1000мм, ёмкостью от 18U до 47U, грузоподъёмность 1000кг.
6. Настенные сетевые 3-х секционные шкафы серии **GPC-6xxxx** шириной 600мм, глубиной 550-600мм и ёмкостью от 6U до 18U, грузоподъёмность 60кг.
7. Настенные сетевые 2-х секционные шкафы серии **GPC-7xxxx** шириной 600мм, глубиной 450-600мм и ёмкостью от 6U до 18U, грузоподъёмность 60кг.
8. Настенные сетевые 3-х секционные шкафы серии **KRC-6xxxx** шириной 600мм, глубиной 550-600мм и ёмкостью от 6U до 18U, грузоподъёмность 60кг.
9. Настенные сетевые 2-х секционные шкафы серии **KRC-7xxxx** шириной 600мм, глубиной 450-600мм и ёмкостью от 6U до 18U, грузоподъёмность 60кг.
10. Напольные открытые однорамные стойки серии **GPC-2xx** шириной 550мм, глубиной 110мм и ёмкостью от 22U до 47U, грузоподъёмность 100кг.
11. Напольные открытые двурамные стойки серии **KRR-0xx** шириной 600мм, глубиной 600мм и ёмкостью от 18U до 42U, грузоподъёмность 150кг.
12. Напольные открытые однорамные стойки серии **KRR-1xx** шириной 543мм, глубиной 280мм и ёмкостью от 22U до 47U, грузоподъёмность 200кг.
13. Напольные открытые однорамные стойки серии **KRR-2xx** шириной 600мм, глубиной 600мм и ёмкостью от 22U до 47U, грузоподъёмность 150кг.

Все сетевые шкафы KRAULER комплектуются стеклянными или металлическими с перфорацией дверьми. В комплект всех напольных шкафов входят рамы, вертикальные и горизонтальные профили, комплект крепёжных винтов и гаек, ключ для сборки шкафа, ролики и ножки. Потолочные вентиляторные блоки, вентиляторы и полки в стандартной комплектации шкафов отсутствуют, их следует устанавливать дополнительно.

Сетевые шкафы KRAULER отличаются высоким качеством, привлекательным современным дизайном, широким набором аксессуаров, доступными ценами и широкими возможностями по установке оборудования. Сетевые напольные шкафы и стойки поставляются в разобранном виде (существует также возможность поставок под заказ в собранном виде) плоскими упаковками, что снижает в разы затраты на логистику, экономит место на складе и облегчает процесс перевозки.

Все шкафы снабжены подробной инструкцией по сборке и описанием комплектности. Гарантия на шкафы и стойки KRAULER – 5 лет.

Каждый шкаф или стойка KRAULER имеет уникальный код (см. рис. 1):

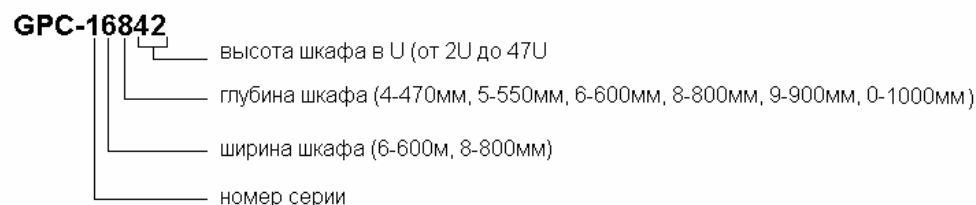


Рис. 1. Кодировка сетевых шкафов и стоек KRAULER

Напольные шкафы серии GPC-1xxxx

Сетевые напольные шкафы KRAULER серии GPC-1xxxx используются для размещения 19"оборудования, с креплением двух или четырёх монтажных и силовых полок, с монтажом на передние и задние профили. Шкафы данной серии могут быть объединены в группы для создания единого коммутационного пространства. Основу конструкции шкафа составляют 2 несущие сварные рамы. Шкаф имеет щелевые кабельные вводы возможностью установки щеточной защиты в полу и крыше, а также отверстие для ввода кабелей в полу шкафа. При необходимости шкаф может быть установлен на цоколь. На 19" направляющих нанесены номера юнитов («22U», «24U» и пр.).

В стандартной комплектации шкаф серии GPC-1xxxx поставляется с передней металлической перфорированной и задней двойной металлической дверьми.

Возможна комплектация под заказ шкафа дверьми и замками другого типа.

Боковые панели – цельнометаллические, съёмные, с фиксацией защёлками и возможностью установки замков.

Стандарты:

Соответствует стандартам ANSI/EIA RS-310-D, IEC297-2, DIN41494, PART1, DIN41494, PART7, GB/T3047, 2-92

Особенности:

- Элегантный внешний вид
- Высокая точность проектирования
- Передняя сплошная и задняя двойная двери на петлях
- Лёгкие в установке и демонтаже боковые панели
- Наличие роликов и ножек и заглушек в комплекте
- Наличие кабельного ввода в основании
- Цвет: чёрный
- Статическая нагрузка: 800кг
- Степень защиты: IP20
- Высота: от 18U до 47U
- Ширина: 600 мм, 800мм
- Глубина: 600мм, 800мм, 1000мм

Материал:

Материал: SPCC холоднокатаная сталь
Толщина стали: несущий профиль: 2.0мм; стенки и остальной профиль: 1.2мм
Обработка поверхностей: обезжиривание, кислотное соление, фосфорирование, порошковое напыление

Комплектность поставки:

Сварные рамы – 2шт., вертикальные профили – 4шт.
Горизонтальные профили – 4шт. до 32U, 6шт. более 32U
Боковые панели – 2шт., верхняя крышка и основание – по 1шт.,
Передняя и задняя дверь – по 1шт, замки – 2шт.
Комплект для установки шкафа (винты, гайки, ключ для сборки) – 1комплект
Ролики и ножки – по 4шт.



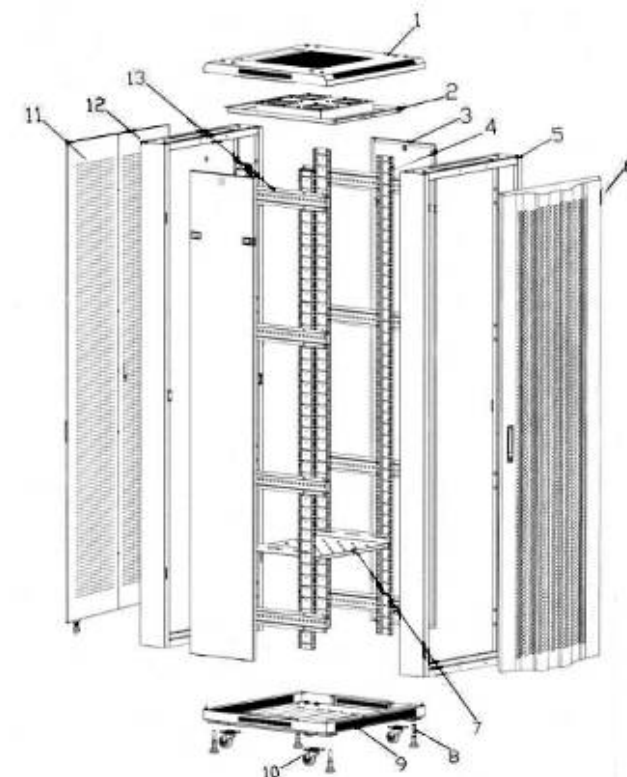
Рис. 2. Внешний вид шкафа KRAULER серии GPC-1xxxx (вид спереди, вид сзади и без панелей и дверей).

Ассортимент моделей сетевых шкафов KRAULER серии GPC-1xxxx

Номер модели	Высота, (U)	Ширина, мм	Глубина, мм	Высота, мм	Размеры упаковки, Ш*Г*В	Объем, м3
GPC-16618	18	600	600	988	630*630*1008	0.38
GPC-16818			800		630*830*1008	0.50
GPC-16018			1000		630*1030*1008	0.63
GPC-16622	22	600	600	1166	630*630*1176	0.44
GPC-16822			800		630*830*1176	0.59
GPC-16022			1000		630*1030*1176	0.73
GPC-16627	27	600	600	1388	630*630*1403	0.52
GPC-16827			800		630*830*1403	0.69
GPC-16027			1000		630*1030*1403	0.85
GPC-16632	32	600	600	1610	630*630*1625	0.62
GPC-16832			800		630*830*1625	0.83
GPC-16032			1000		630*1030*1625	1.03
GPC-16637	37	600	600	1833	630*630*1848	0.71
GPC-16837			800		630*830*1848	0.94
GPC-16037			1000		630*1030*1848	1.17
GPC-18637		800	600		830*630*1848	0.94
GPC-18837			800		830*830*1848	1.24
GPC-18037			1000		830*1030*1848	1.55
GPC-16642	42	600	600	2055	630*630*2070	0.79
GPC-16842			800		630*830*2070	1.04
GPC-16042			1000		630*1030*2070	1.28
GPC-18642		800	600		830*630*2070	1.04
GPC-18842			800		830*830*2070	1.39
GPC-18042			1000		830*1030*2070	1.74
GPC-16647	47	600	600	2277	630*630*2092	0.88
GPC-16847			800		630*830*2092	1.17
GPC-16047			1000		630*1030*2092	1.45
GPC-18647		800	600		830*630*2092	1.17
GPC-18847			800		830*830*2092	1.55
GPC-18047			1000		830*1030*2092	1.92

Схема сборки шкафов серии GPC-1xxxx:

1. Верхняя крышка.
2. Блок вентиляторов.
3. Боковые панели.
4. Вертикальные рельсы.
5. Рама.
6. Передняя дверь.
7. Полка.
8. Ножки.
9. Поддон.
10. Ролики со ступорами.
11. Левая половина задней двери.
12. Правая половина задней двери.
13. Кронштейны.



Напольные шкафы серии GPC-2xxxx

Сетевые напольные шкафы KRAULER серии GPC-2xxxx используются для размещения 19"оборудования, с креплением двух или четырёх монтажных и силовых полок, с монтажом на передние и задние профили. Шкафы данной серии могут быть объединены в группы для создания единого коммутационного пространства.

Основу конструкции шкафа составляют 2 несущие сварные рамы. Шкаф имеет щелевые кабельные вводы с возможностью установки щеточной защиты в полу и крыше, а также отверстие для ввода кабелей в полу шкафа. При необходимости шкаф может быть установлен на цоколь. На 19" направляющих нанесены номера юнитов («22U», «24U» и пр.).

В стандартной комплектации шкаф серии GPC-002 поставляется с передней стеклянной и задней сплошной металлической дверью. Возможна комплектация под заказ шкафа дверьми и замками другого типа.

Боковые панели – цельнометаллические, съёмные, с фиксацией защёлками и возможностью установки замков.

Стандарты:

Соответствует стандартам ANSI/EIA RS-310-D, IEC297-2, DIN41494, PART1, DIN41494, PART7, GB/T3047, 2-92

Особенности:

Элегантный внешний вид

Высокая точность проектирования

Передняя стеклянная и задняя плоская металлическая двери на петлях

Лёгкие в установке и демонтаже боковые панели

Наличие роликов и ножек в комплекте

Наличие кабельного ввода в поддоне

Статическая нагрузка: 800кг

Степень защиты IP20

Цвет: чёрный

Высота: от 18U до 47U

Ширина: 600 мм, 800мм

Глубина: 600мм, 800мм, 1000мм

Материал:

Материал: SPCC холоднокатаная сталь

Толщина стали: несущий профиль: 2.0мм; стенки и остальной профиль: 1.2мм

Обработка поверхностей: обезжиривание, кислотное соление, фосфорирование, порошковое напыление

Комплектность поставки:

Сварные рамы – 2шт., вертикальные профили – 4шт.

Горизонтальные профили – 4шт. до 32U, 6шт. более 32U

Боковые панели – 2шт., верхняя крышка и основание – 1шт.,

Передняя и задняя дверь – по 1шт, замки – 2шт.

Комплект для установки шкафа (винты, гайки, ключ для сборки) – 1комплект

Ролики и ножки – по 4шт.



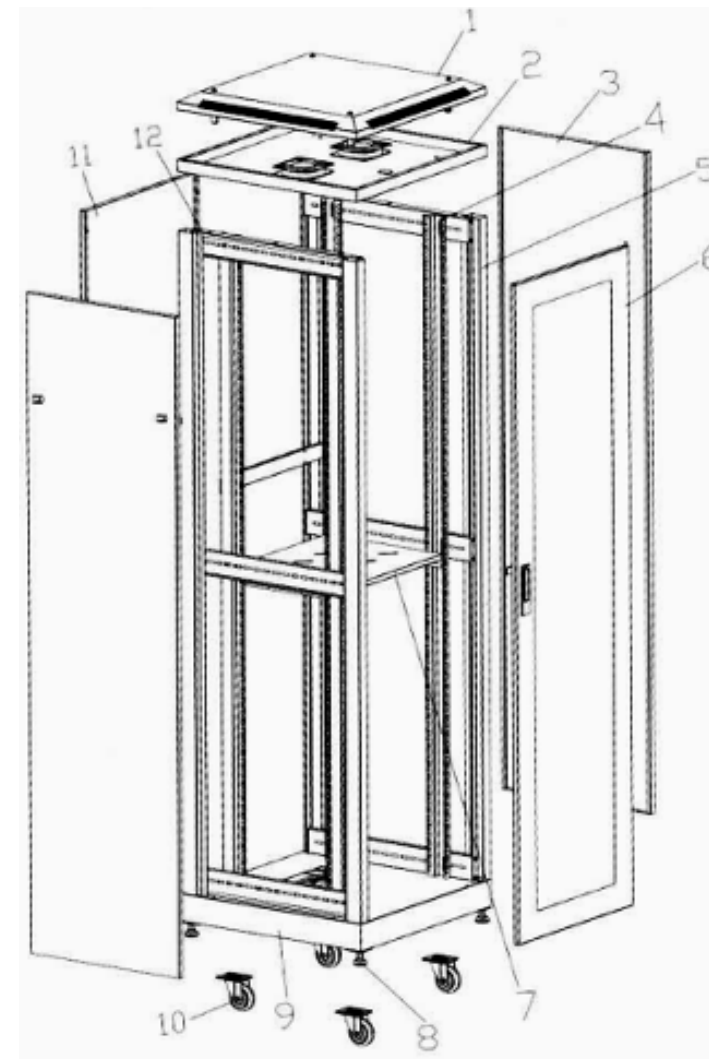
Рис. 3. Внешний вид шкафа KRAULER серии GPC-2xxxx

Ассортимент моделей сетевых шкафов KRAULER серии GPC-2xxxx

Номер модели	Высота, (U)	Ширина, мм	Глубина, мм	Высота, мм	Размеры упаковки, Ш*Г*В	Объём, м3
GPC-26618	18	600	600	988	630*630*1008	0.38
GPC-26818			800		630*830*1008	0.50
GPC-26018			1000		630*1030*1008	0.63
GPC-26622	22	600	600	1166	630*630*1176	0.44
GPC-26822			800		630*830*1176	0.59
GPC-26022			1000		630*1030*1176	0.73
GPC-26627	27	600	600	1388	630*630*1403	0.52
GPC-26827			800		630*830*1403	0.69
GPC-26027			1000		630*1030*1403	0.85
GPC-26632	32	600	600	1610	630*630*1625	0.62
GPC-26832			800		630*830*1625	0.83
GPC-26032			1000		630*1030*1625	1.03
GPC-26637	37	600	600	1833	630*630*1848	0.71
GPC-26837			800		630*830*1848	0.94
GPC-26037			1000		630*1030*1848	1.17
GPC-28637		800	600		830*630*1848	0.94
GPC-28837			800		830*830*1848	1.24
GPC-28037			1000		830*1030*1848	1.55
GPC-26642	42	600	600	2055	630*630*2070	0.79
GPC-26842			800		630*830*2070	1.04
GPC-26042			1000		630*1030*2070	1.28
GPC-28642		800	600		830*630*2070	1.04
GPC-28842			800		830*830*2070	1.39
GPC-28042			1000		830*1030*2070	1.74
GPC-26647	47	600	600	2277	630*630*2092	0.88
GPC-26847			800		630*830*2092	1.17
GPC-26047			1000		630*1030*2092	1.45
GPC-28647		800	600		830*630*2092	1.17
GPC-28847			800		830*830*2092	1.55
GPC-28047			1000		830*1030*2092	1.92

Схема сборки шкафов серии GPC-2xxxx:

1. Верхняя крышка.
2. Блок вентиляторов.
3. Боковые панели.
4. Вертикальные рельсы.
5. Рама.
6. Передняя дверь.
7. Полка.
8. Ножки.
9. Поддон.
10. Ролики со ступорами.
11. Задняя дверь.
12. Кронштейны.



Напольные шкафы серии KRC-1xxxx

Сетевые напольные шкафы KRAULER серии KRC-1xxxx используются для размещения 19"оборудования, с креплением двух или четырёх монтажных и силовых полок, с монтажом на передние и задние профили. Шкафы данной серии могут быть объединены в группы для создания единого коммутационного пространства.

Основу конструкции шкафа составляют 2 несущие сварные рамы. На 19" направляющих нанесены номера юнитов («22U», «24U» и пр.). Шкаф имеет целевые кабельные вводы возможностью установки щеточной защиты в полу и крыше, а также отверстие для ввода кабелей в полу шкафа. При необходимости шкаф может быть установлен на цоколь.

В стандартной комплектации шкаф серии KRC-1xxxx поставляется с передней мелкоперфорированной металлической и задней сплошной дверьми. Возможна комплектация под заказ шкафа дверьми и замками другого типа. Боковые панели – цельнометаллические, съёмные, с фиксацией защёлками и замками, которые идут в комплекте. Шкафы дополнительно комплектуются комплектами заземления (клеммы и провода).

Стандарты:

Соответствует стандартам ANSI/EIA RS-310-D, IEC297-2, DIN41494, PART1, DIN41494, PART7, GB/T3047, 2-92

Особенности:

- Элегантный внешний вид
- Высокая точность проектирования
- Передняя и задняя перфорированные двери на петлях
- Лёгкие в установке и демонтаже боковые панели
- Наличие роликов и ножек
- Наличие кабельного ввода внизу шкафа
- Статическая нагрузка: 800кг
- Степень защиты: IP20
- Цвет: чёрный (по умолчанию) или белый
- Высота: от 22U до 47U
- Ширина: 600 мм, 800мм
- Глубина: 600мм, 800мм, 1000мм

Материал:

Материал: SPCC холоднокатаная сталь
Толщина стали: несущий профиль: 2.0мм; стенки и остальной профиль: 1.2мм
Обработка поверхностей: обезжиривание, кислотное соление, фосфорирование, порошковое напыление

Комплектность поставки:

Сварные рамы – 2шт., вертикальные профили – 4шт.
Горизонтальные профили – 4шт. до 32U, 6шт. более 32U
Боковые панели – 2шт., верхняя крышка и основание – по 1шт.,
Передняя и задняя дверь – по 1шт, замки – 2шт.
Комплект для установки шкафа (винты, гайки, ключ для сборки) – 1комплект
Ролики и ножки – по 4шт., комплект заземления – 1комплект.



Рис. 4. Внешний вид шкафа KRAULER серии KRC-1xxxx.

Ассортимент моделей сетевых шкафов KRAULER серии KRC-1xxxx

Номер модели	Высота, (U)	Ширина, мм	Глубина, мм	Высота, мм	Размеры упаковки, Ш*Г*В	Объём, м3
KRC-16618	18	600	600	988	630*630*1008	0.38
KRC-16818			800		630*830*1008	0.50
KRC-16018			1000		630*1030*1008	0.63
KRC-16622	22	600	600	1166	630*630*1176	0.44
KRC-16822			800		630*830*1176	0.59
KRC-16022			1000		630*1030*1176	0.73
KRC-16627	27	600	600	1388	630*630*1403	0.52
KRC-16827			800		630*830*1403	0.69
KRC-16027			1000		630*1030*1403	0.85
KRC-16632	32	600	600	1610	630*630*1625	0.62
KRC-16832			800		630*830*1625	0.83
KRC-16032			1000		630*1030*1625	1.03
KRC-16637	37	600	600	1833	630*630*1848	0.71
KRC-16837			800		630*830*1848	0.94
KRC-16037			1000		630*1030*1848	1.17
KRC-18637		800	600		830*630*1848	0.94
KRC-18837			800		830*830*1848	1.24
KRC-18037			1000		830*1030*1848	1.55
KRC-16642	42	600	600	2055	630*630*2070	0.79
KRC-16842			800		630*830*2070	1.04
KRC-16042			1000		630*1030*2070	1.28
KRC-18642		800	600		830*630*2070	1.04
KRC-18842			800		830*830*2070	1.39
KRC-18042			1000		830*1030*2070	1.74
KRC-16647	47	600	600	2277	630*630*2092	0.88
KRC-16847			800		630*830*2092	1.17
KRC-16047			1000		630*1030*2092	1.45
KRC-18647		800	600		830*630*2092	1.17
KRC-18847			800		830*830*2092	1.55
KRC-18047			1000		830*1030*2092	1.92

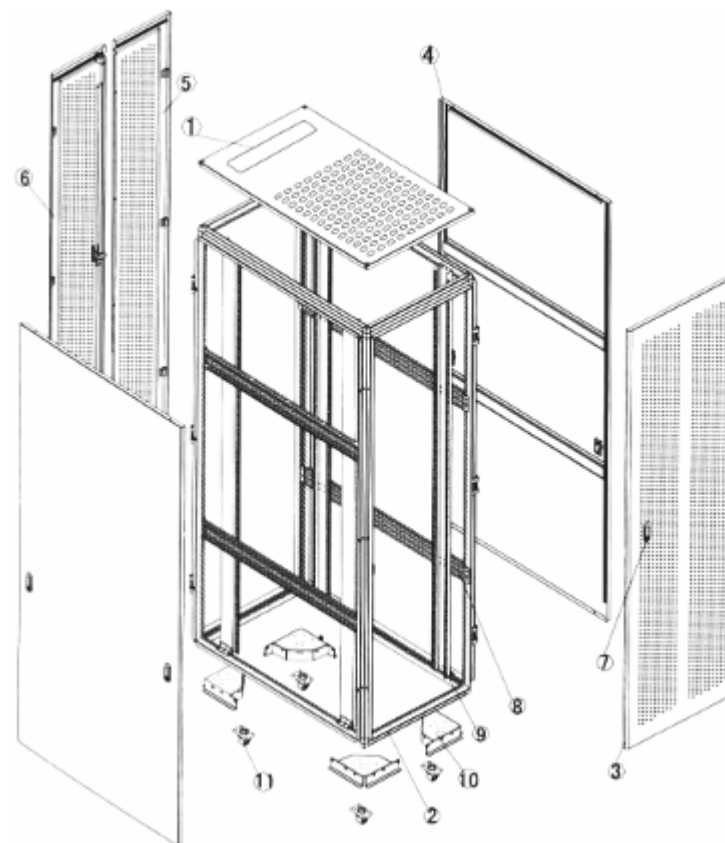
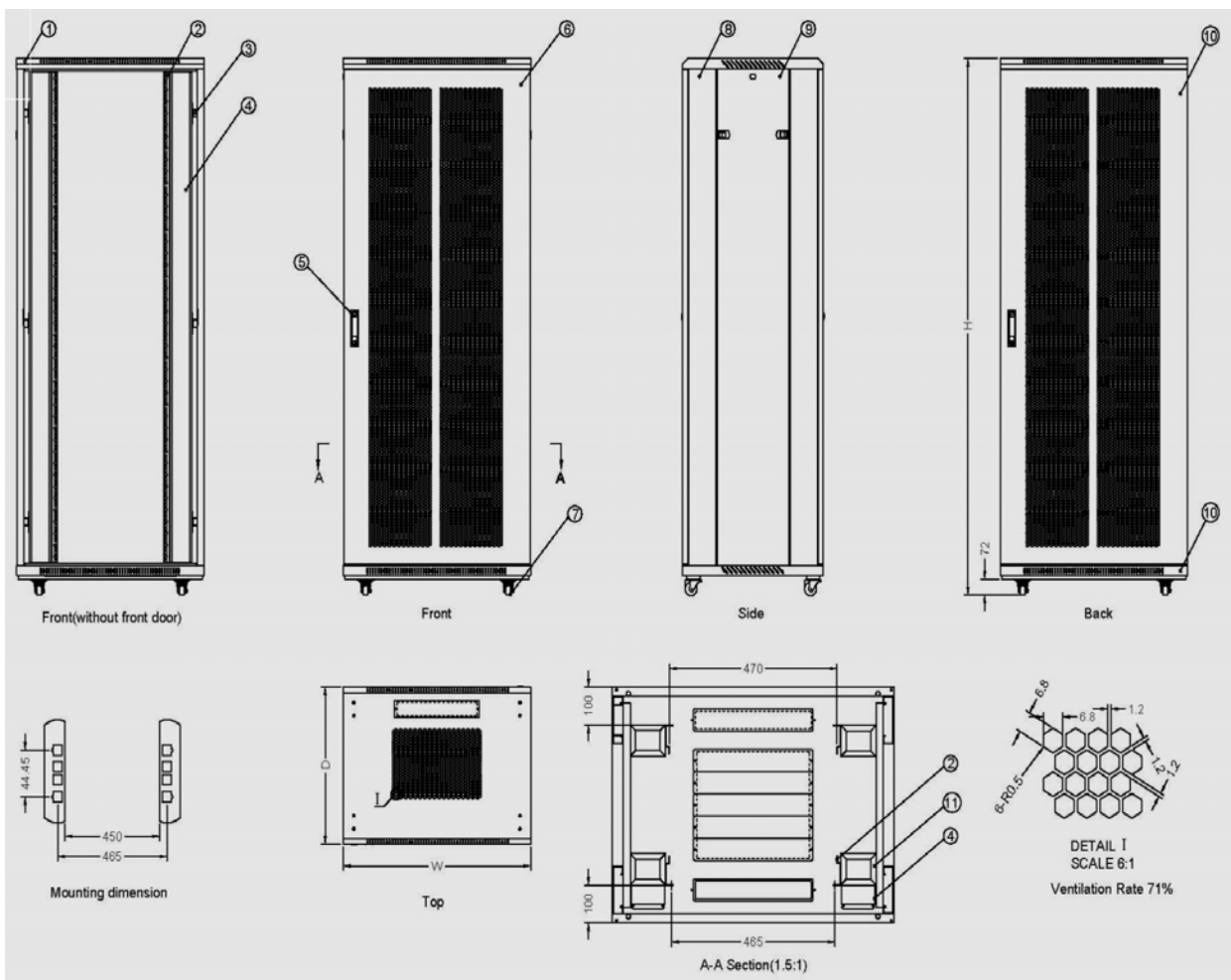


Схема сборки шкафов серии KRC-1xxxx:

1. Верхняя крышка.
2. Поддон.
3. Передняя перфорированная дверь.
4. Боковые панели с замками.
5. Правая половина задней двери.
6. Левая половина задней двери.
7. Замок передней двери.
8. Рама.
9. Вертикальные рельсы.
10. Уголки-держатели роликов.
11. Ролики.

Габариты шкафов KRAULER KRC-1xxxx шириной 800мм.

Комплектация шкафов KRAULER KRC-1xxxx шириной 800мм.



№	Спецификация	Кол-во	Материал	Технология производства	Примечание
1	Верхняя крышка	1шт.	SPCC сталь 1.2мм	Порошковое напыление	----
2	Вертикальные профили	4шт.	SPCC сталь 2.0мм	Blue Zinc	----
3	Горизонтальные кронштейны	6шт.	SPCC сталь 1.5мм	Порошковое напыление	4шт., если меньше 32U
4	Замок	2шт.	----	Никелирование	4шт. ключа в комплекте
5	Перфорированная передняя дверь	2шт.	SPCC сталь 1.2мм	Порошковое напыление	----
6	Ролики	4шт.	----	----	----
7	Рама	2шт.	SPCC сталь 1.2мм	Порошковое напыление	----
8	Боковая панель	2шт.	SPCC сталь 1.2мм	Color Zinc	----
9	Нижняя панель	1шт.	SPCC сталь 1.2мм	Color Zinc	----
10	Винт М6	20шт.	Сталь	Чёрный	40шт, если выше 32U
11	Гайка М6	20шт.	Сталь	Чёрный	40шт, если выше 32U
12	Ключ для сборки	1шт.	Сталь	Чёрный	----
13	Регулируемые ножки М12	4шт.	----	----	----
14	Кабельные каналы	2шт.	SPCC сталь 0.8мм	Порошковое напыление	----

Напольные шкафы серии KRC-2xxxx

Сетевые напольные шкафы KRAULER серии KRC-2xxxx используются для размещения 19"оборудования, с креплением двух или четырёх монтажных и силовых полок, с монтажом на передние и задние профили. Шкафы данной серии могут быть объединены в группы для создания единого коммутационного пространства. Основу конструкции шкафа составляют 2 несущие сварные рамы. Система крепления вертикальных 19" направляющих, на которых нанесены номера юнитов («22U», «24U» и пр.), позволяет плавно сдвигать их на любое расстояние по глубине.

Шкаф имеет щелевые кабельные вводы с возможностью установки щеточной защиты в полу и крыше, а также отверстие для ввода кабелей в полу шкафа. При необходимости шкаф может быть установлен на цоколь. В стандартной комплектации шкаф серии KRC-2xxxx поставляется с передней стеклянной (закалённое стекло) тонированной и задней сплошной дверьми. Возможна комплектация под заказ шкафа дверьми и замками другого типа.

Боковые панели – цельнометаллические, съёмные, с фиксацией защёлками и замками, которые идут в комплекте.

Стандарты:

Соответствует стандартам ANSI/EIA RS-310-D, IEC297-2, DIN41494, PART1, DIN41494, PART7, GB/T3047, 2-92

Особенности:

- Элегантный внешний вид
- Высокая точность проектирования
- Передняя стеклянная и задняя металлическая двери на петлях
- Лёгкие в установке и демонтаже боковые панели
- Наличие роликов и ступоров
- Наличие кабельного ввода в поддоне
- Статическая нагрузка: 800кг
- Степень защиты: IP20
- Цвет: чёрный (по умолчанию) с синим декором или белый с красным
- Высота: от 18U до 47U
- Ширина: 600 мм, 800мм
- Глубина: 600мм, 800мм, 1000мм

Материал:

Материал: SPCC холоднокатаная сталь
Толщина стали: несущий профиль: 2.0мм; стенки и остальной профиль: 1.2мм
Обработка поверхностей: обезжиривание, кислотное соление, фосфорирование, порошковое напыление

Комплектность поставки:

Сварные рамы – 2шт., вертикальные профили – 4шт.
Горизонтальные профили – 4шт. до 32U, 6шт. более 32U
Боковые панели – 2шт., верхняя крышка и основание – по 1шт.,
Передняя и задняя дверь – по 1шт, замки – 2шт.
Комплект для установки шкафа (винты, гайки, ключ для сборки) – 1комплект
Ролики и ножки – по 4шт., комплект заземления – 1комплект.

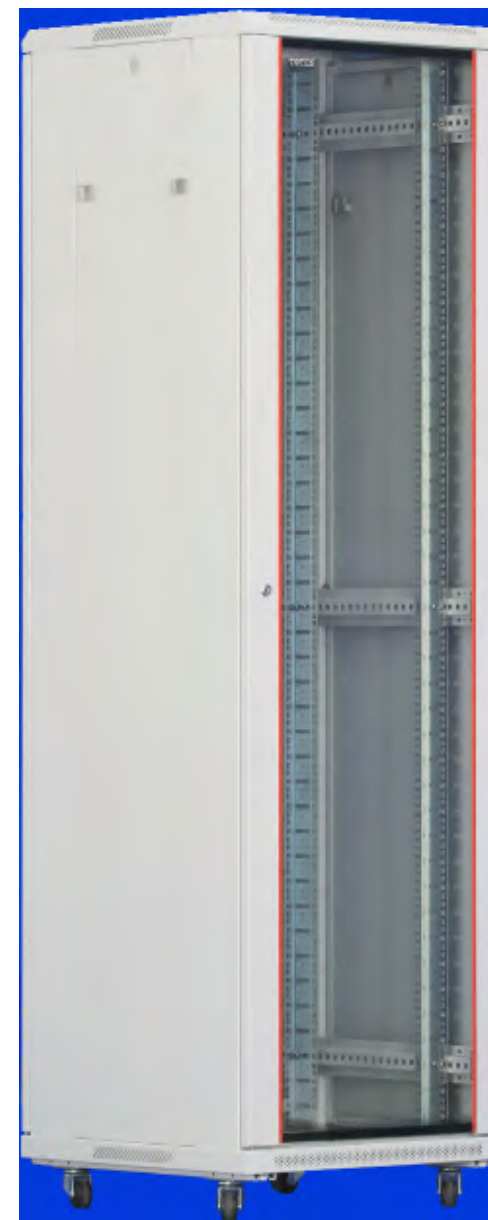


Рис. 5. Внешний вид шкафа KRAULER серии KRC-2xxxx.

Ассортимент моделей сетевых шкафов KRAULER серии KRC-2xxxx

Номер модели	Высота, (U)	Ширина, мм	Глубина, мм	Высота, мм	Размеры упаковки, Ш*Г*В	Объем, м3
KRC-26618	18	600	600	988	630*630*1008	0.38
KRC-26818			800		630*830*1008	0.50
KRC-26018			1000		630*1030*1008	0.63
KRC-26622	22	600	600	1166	630*630*1176	0.44
KRC-26822			800		630*830*1176	0.59
KRC-26022			1000		630*1030*1176	0.73
KRC-26627	27	600	600	1388	630*630*1403	0.52
KRC-26827			800		630*830*1403	0.69
KRC-26027			1000		630*1030*1403	0.85
KRC-26632	32	600	600	1610	630*630*1625	0.62
KRC-26832			800		630*830*1625	0.83
KRC-26032			1000		630*1030*1625	1.03
KRC-26637	37	600	600	1833	630*630*1848	0.71
KRC-26837			800		630*830*1848	0.94
KRC-26037			1000		630*1030*1848	1.17
KRC-28637		800	600		830*630*1848	0.94
KRC-28837			800		830*830*1848	1.24
KRC-28037			1000		830*1030*1848	1.55
KRC-26642	42	600	600	2055	630*630*2070	0.79
KRC-26842			800		630*830*2070	1.04
KRC-26042			1000		630*1030*2070	1.28
KRC-28642		800	600		830*630*2070	1.04
KRC-28842			800		830*830*2070	1.39
KRC-28042			1000		830*1030*2070	1.74
KRC-26647	47	600	600	2277	630*630*2092	0.88
KRC-26847			800		630*830*2092	1.17
KRC-26047			1000		630*1030*2092	1.45
KRC-28647		800	600		830*630*2092	1.17
KRC-28847			800		830*830*2092	1.55
KRC-28047			1000		830*1030*2092	1.92

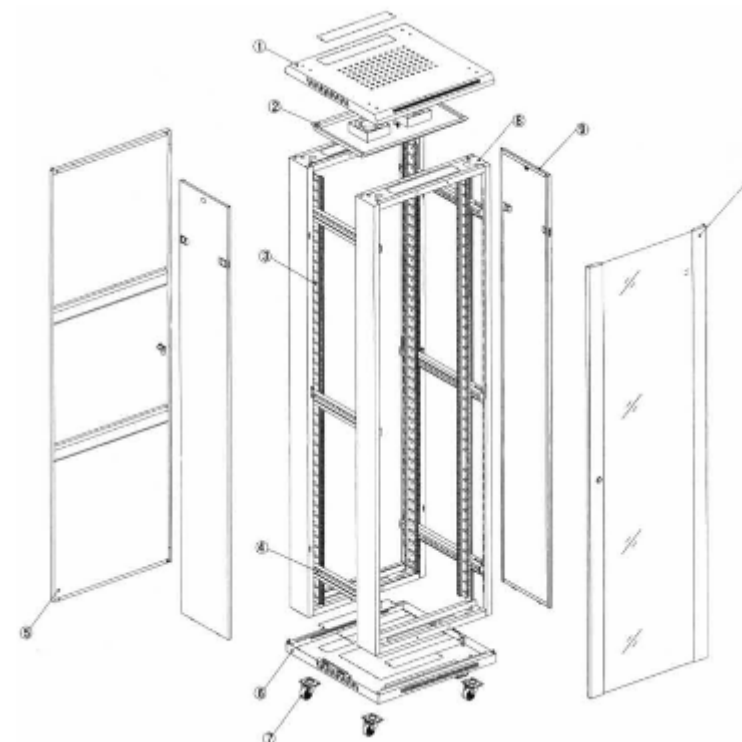
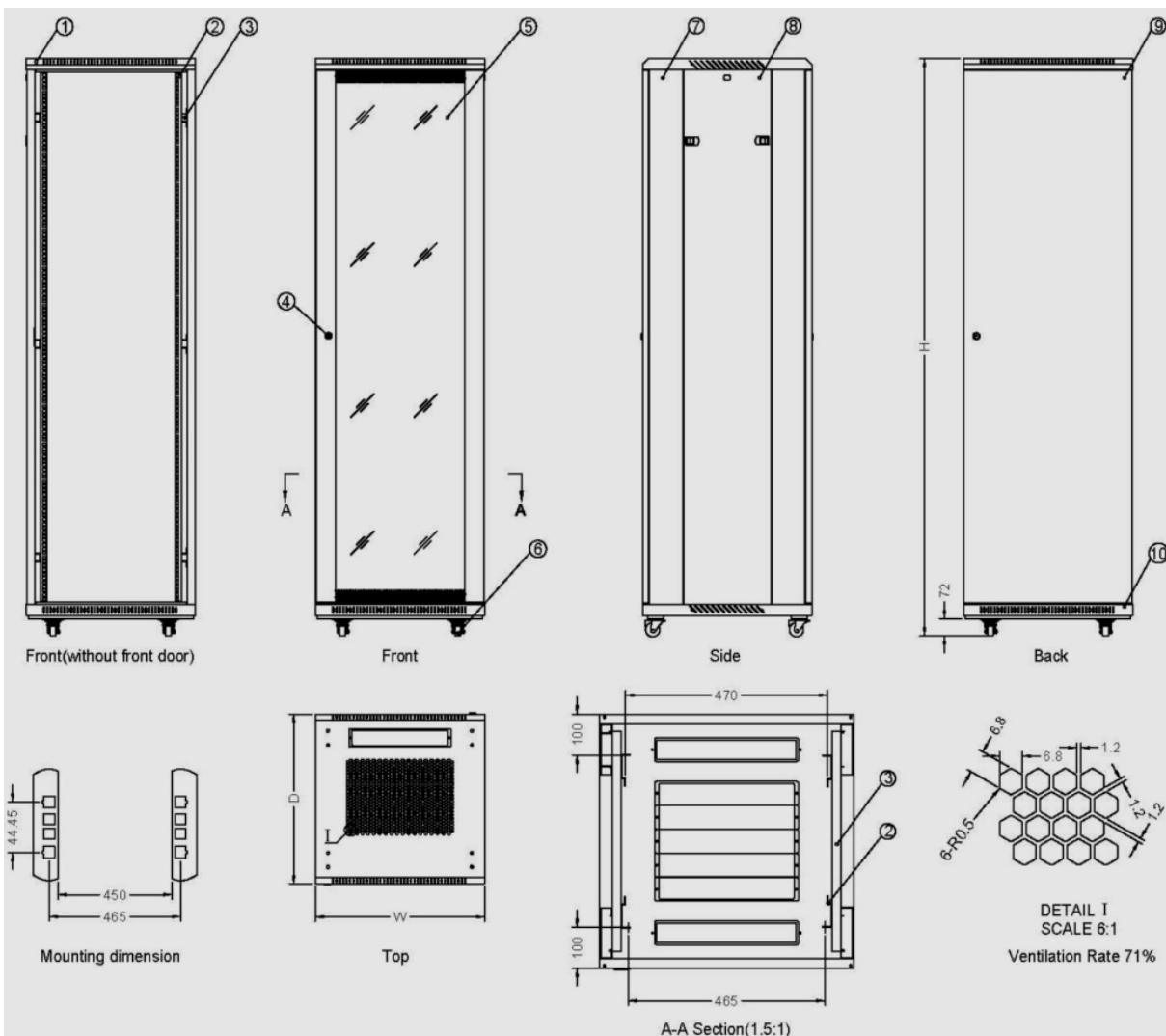


Схема сборки шкафов серии KRC-2xxxx:

1. Верхняя крышка.
2. Блок вентиляторов.
3. Вертикальные рельсы.
4. Соединительные кронштейны.
5. Задняя дверь.
6. Поддон.
7. Ролики.
8. Сварная рама.
9. Боковые панели.
10. Передняя дверь.

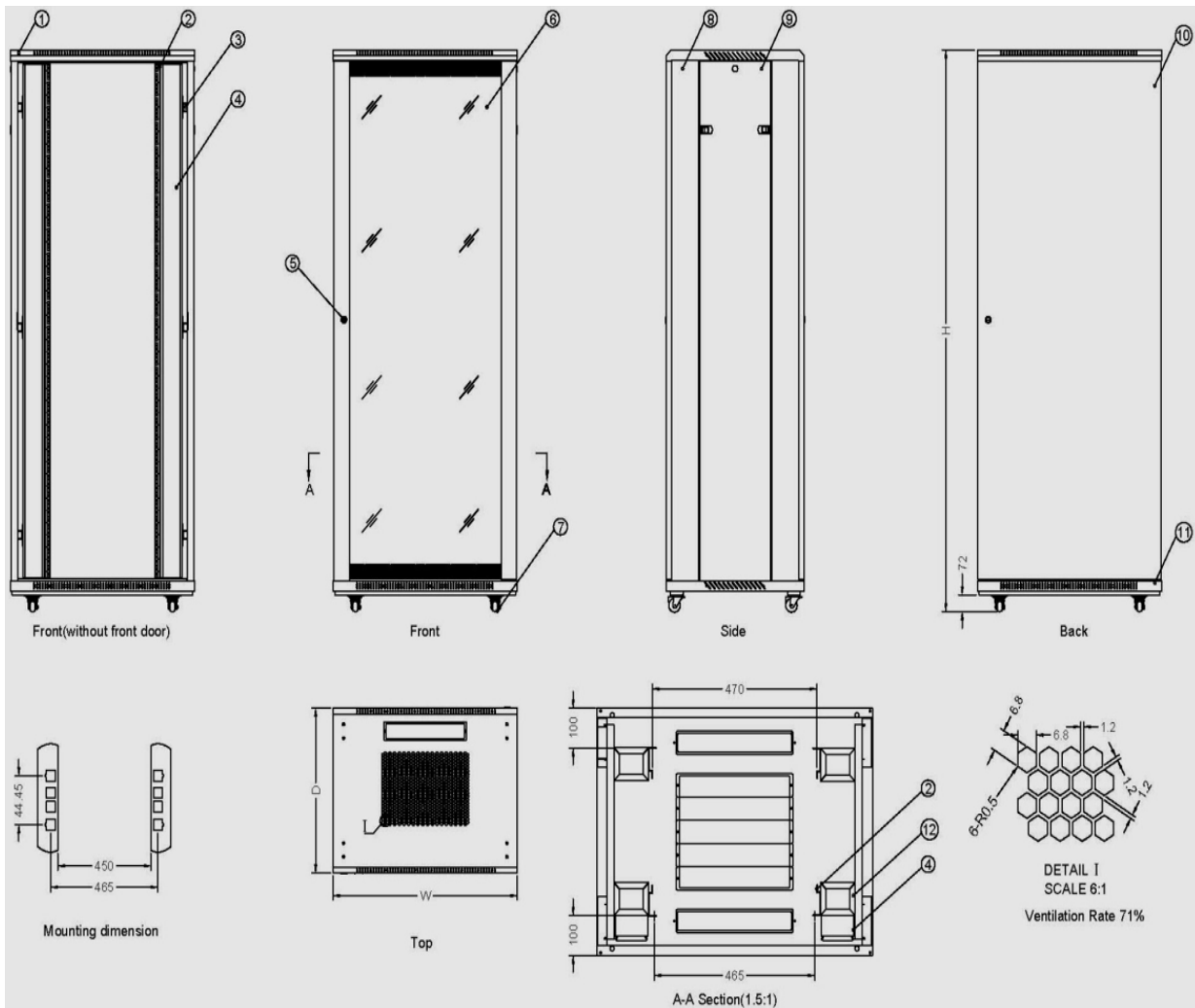
Габариты шкафов KRAULER KRC-2xxxx шириной 600мм.



Комплектация шкафов KRAULER KRC-2xxxx шириной 600мм.

№	Спецификация	Кол-во	Материал	Технология производства	Примечание
1	Верхняя крышка	1шт.	SPCC сталь 1.2мм	Порошковое напыление	----
2	Вертикальные профили	4шт.	SPCC сталь 2.0мм	Blue Zinc	----
3	Горизонтальные кронштейны	6шт.	SPCC сталь 1.5мм	Порошковое напыление	4шт., если меньше 32U
4	Замок	2шт.	----	Никелирование	4шт. ключа в комплекте
5	Стеклопанель передняя дверь	2шт.	Стекло 5мм / SPCC сталь 1.2мм	Порошковое напыление	----
6	Ролики	4шт.	----	----	----
7	Рама	2шт.	SPCC сталь 1.2мм	Порошковое напыление	----
8	Боковая панель	2шт.	SPCC сталь 1.2мм	Порошковое напыление	----
9	Стальная задняя дверь	1шт.	SPCC сталь 1.2мм	Порошковое напыление	----
10	Нижняя панель	1шт.	SPCC сталь 1.2мм	Порошковое напыление	----
11	Винт М6	20шт.	Сталь	Color Zinc	40шт., если выше 32U
12	Гайка М6	20шт.	Сталь	Color Zinc	40шт., если выше 32U
13	Ключ для сборки	1шт.	Сталь	Чёрный	----
14	Регулируемые ножки М12	4шт.	----	----	----

Габариты шкафов KRAULER KRC-2xxxx шириной 800мм.



Комплектация шкафов KRAULER KRC-2xxxx шириной 800мм.

№	Спецификация	Кол-во	Материал	Технология производства	Примечание
1	Верхняя крышка	1шт.	SPCC сталь 1.2мм	Порошковое напыление	----
2	Вертикальные профили	4шт.	SPCC сталь 2.0мм	Blue Zinc	----
3	Горизонтальные кронштейны	6шт.	SPCC сталь 1.5мм	Порошковое напыление	4шт., если менее 32U
4	Замок	2шт.	----	Никелирование	4шт. ключа в комплекте
5	Стеклопанель передняя дверь	2шт.	Стекло 5мм / SPCC сталь 1.2мм	Порошковое напыление	----
6	Ролики	4шт.	----	----	----
7	Рама	2шт.	SPCC сталь 1.2мм	Порошковое напыление	----
8	Боковая панель	2шт.	SPCC сталь 1.2мм	Порошковое напыление	----
9	Стальная задняя дверь	1шт.	SPCC сталь 1.2мм	Порошковое напыление	----
10	Нижняя панель	1шт.	SPCC сталь 1.2мм	Порошковое напыление	----
11	Винт М6	20шт.	Сталь	Color Zinc	40шт, если выше 32U
12	Гайка М6	20шт.	Сталь	Color Zinc	40шт., если выше 32U
13	Ключ для сборки	1шт.	Сталь	Чёрный	----
14	Регулируемые ножки М12	4шт.	----	----	----
15	Кабельные каналы	2шт.	SPCC сталь 0.8мм	Порошковое напыление	----

Напольные шкафы серии KRS-1xxxx

Сетевые напольные шкафы KRAULER серии KRS-1xxxx используются для размещения серверного, ИБП и иного оборудования с креплением на 2-х или 4-х вертикальных 19" профилях. Они могут быть объединены в группы для создания единого коммутационного пространства в ЦОД.

Основу конструкции шкафа составляют 2 сварные рамы высокой прочности. Вертикальные направляющие имеют увеличенную прочность L-профиля, сделаны по технологии Blue Zinc, устраняют появление статического электричества на оборудовании внутри шкафа. На 19" направляющих нанесены номера юнитов («22U», «24U» и пр.). Шкаф имеет целевые кабельные вводы – возможность установки щеточной защиты в полу и крыше, а также отверстие для ввода кабелей в полу шкафа. При необходимости шкаф может быть установлен на цоколи различной высоты.

В стандартной комплектации шкаф серии KRS-1xxxx поставляется с передней перфорированной металлической дверью увеличенной перфорации и задней двойной металлической дверью с перфорацией и ригельным замком. Боковые панели – цельнометаллические, съёмные, с фиксацией защёлками и замками, которые идут в комплекте. Шкафы дополнительно комплектуются комплектами заземления (клеммы и провода).

Стандарты:

Соответствует стандартам ANSI/EIA RS-310-D, IEC297-2, DIN41494:1, DIN41494^ GB/T3047, 2-92

Особенности:

- Элегантный внешний вид
- Высокая точность проектирования
- Передняя и задняя перфорированные двери увеличенной перфорацией
- Лёгкие в установке и демонтаже боковые панели
- Наличие роликов и ножек
- Наличие кабельных вводов в шкафу
- Статическая нагрузка: 1000кг
- Степень защиты: IP20
- Цвет: чёрный
- Высота: от 22U до 47U
- Ширина: 600 мм, 800мм
- Глубина: 600мм, 800мм, 1000мм

Материал:

Материал: SPCC холоднокатаная сталь
Толщины стали: рам, верхней и нижней панелей, вертикальных профилей – 2.0мм, горизонтальных профилей - 1.5мм; боковых панелей и пр. - 1.2мм
Обработка поверхностей: обезжиривание, фосфорирование, кислотная обработка, порошковое напыление

Комплектность поставки:

Сварные рамы – 2шт., вертикальные профили – 4шт.
Горизонтальные профили – 4шт. до 32U, 6шт. более 32U
Боковые панели – 2шт., верхняя крышка и основание – по 1шт.,
Передняя и задняя дверь – по 1шт, замки – 2шт.
Комплект для установки шкафа (винты, гайки, ключ для сборки) – 1комплект
Ролики и ножки – по 4шт., комплект заземления – 1комплект.



Рис. 6. Внешний вид шкафа KRAULER серии KRS-1xxxx.

Настенные шкафы серии GPC-6xxxx

Сетевые шкафы 3-х секционные настенного исполнения KRAULER серии GPC-6xxxx используются для размещения активного и пассивного 19" оборудования. Установка оборудования возможна на 2-х или на 4-х вертикальных профилях.

Передняя дверь оснащена тонированным стеклом и замком язычкового типа. Боковые стенки съёмные, фиксирующиеся с помощью пластмассовых защёлок. Крыша шкафа допускает возможность установки вентилятора. В основании крыши шкафа расположены отверстия для ввода кабеля.

При необходимости отверстия для ввода кабеля могут быть оборудованы щеточными вводами.

Задняя секция крепится на стену, имеет в комплекте замок и предназначена для обслуживания установленного в шкафу оборудования сзади без необходимости снятия шкафа с настенного крепления.

Стандарты:

Соответствует стандартам ANSI/EIA RS-310-D, IEC297-2, DIN41494, PART1, DIN41494, PART7, GB/T3047, 2-92

Особенности:

Проектирование с высокой точностью
3-х секционный настенный шкаф
Передняя дверь с закалённым стеклом
Лёгкие в установке и демонтаже боковые панели
Статическая нагрузка: 60кг
Степень защиты: IP20
Цвет: чёрный и белый
Высота: от 6U до 18U
Ширина: 600 мм
Глубина: 550мм или 600мм

Материал:

Материал: SPCC холоднокатанная сталь
Толщина стали: несущий профиль: 2.0мм; стенки и остальной профиль: 1.2мм
Обработка поверхностей: обезжиривание, кислотное соление, фосфорирование, порошковое напыление

Комплектность поставки:

Шкаф – 1шт.
Задняя секция – 1шт.
Замки – 2шт.
Комплект для сборки шкафа (винты, гайки и ключ для сборки) – 1шт.



Рис. 7. Внешний вид шкафа KRAULER серии GPC-6xxxx.

Ассортимент моделей сетевых шкафов GPC-6xxxx

Номер модели	Высота, (U)	Ширина, мм	Глубина, мм	Высота, мм	Размеры упаковки, Ш*Г*В	Объём, м3
GPC-66506	6	600	550	368	630*570*388	0.15
GPC-66606			600		630*630*388	0.19
GPC-66509	9	600	550	501	630*570*521	0.24
GPC-66609			600		630*630*521	0.29
GPC-66512	12	600	550	635	630*570*655	0.34
GPC-66612			600		630*630*655	0.41
GPC-66515	15	600	550	769	630*570*789	0.49
GPC-66615			600		630*630*789	0.16
GPC-66518	18	600	550	901	630*570*921	0.21
GPC-66618			600		630*630*921	0.27
GPC-66522	22	600	550	1082	630*570*1102	0.32
GPC-66622			600		630*630*1102	0.37
GPC-66527	27	600	550	1304	630*570*1385	0.44
GPC-66627			600		630*630*1385	0.53

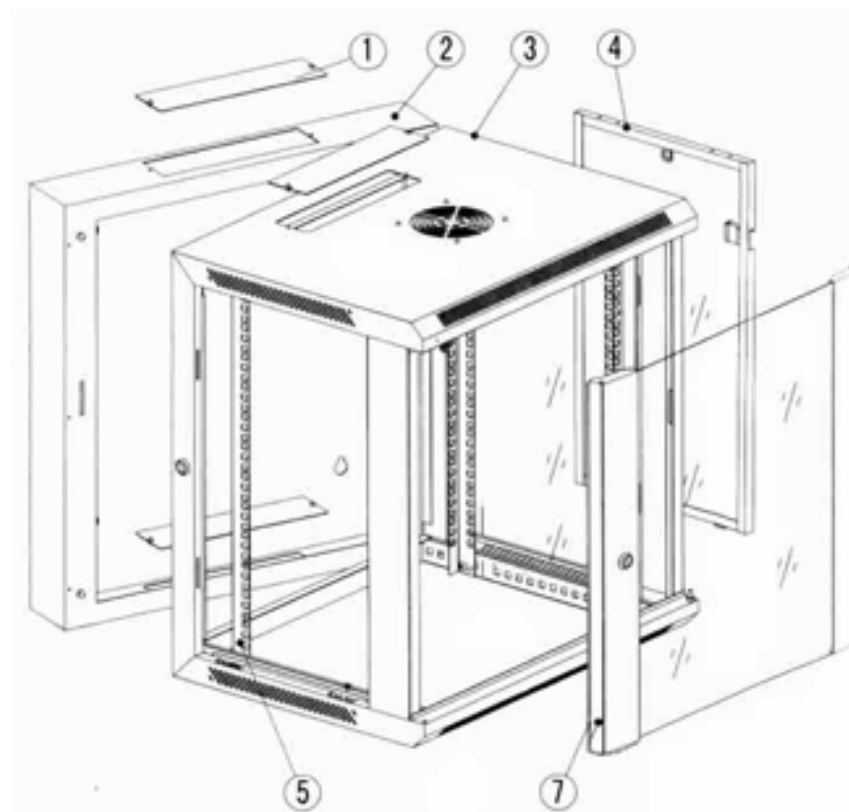


Схема сборки шкафов серии GPC-6xxxx:

1. Заглушка кабельного ввода.
2. Задняя секция/дверь.
3. Верхняя крышка.
4. Боковая панель.
5. Вертикальные профили.
6. Замок.
7. Передняя стеклянная дверь.

Настенные шкафы серии GPC-7xxxx

Сетевые шкафы 2-х секционные настенного исполнения KRAULER серии GPC-7xxxx используются для размещения активного и пассивного 19" оборудования. Установка оборудования возможна на 2-х или на 4-х профилях.

Передняя дверь оснащена тонированным стеклом и замком язычкового типа. Боковые стенки съёмные, фиксирующиеся с помощью пластмассовых защёлок. Крыша шкафа допускает возможность установки вентилятора. В основании крыши шкафа расположены отверстия для ввода кабеля.

Стандарты:

Соответствует стандартам ANSI/EIA RS-310-D, IEC297-2, DIN41494, PART1, DIN41494, PART7, GB/T3047, 2-92

Особенности:

Проектирование с высокой точностью
2-х секционный настенный шкаф
Передняя дверь с закалённым стеклом
Лёгкие в установке и демонтаже боковые панели
Статическая нагрузка: 60кг
Степень защиты: IP20
Цвет: чёрный
Высота: от 6U до 18U
Ширина: 600 мм
Глубина: 450мм или 600мм

Материал:

Материал: SPCC холоднокатанная сталь
Толщина стали: несущий профиль: 2.0мм; стенки и остальной профиль: 1.2мм
Обработка поверхностей: обезжиривание, кислотное соленье, фосфорирование, порошковое напыление

Комплектность поставки:

Шкаф – 1шт.
Замок – 1шт.
Комплект для сборки шкафа (винты, гайки и ключ для сборки) – 1шт.



Рис. 8. Внешний вид шкафа KRAULER серии GPC-7xxxx.

Ассортимент моделей сетевых шкафов GPAULER серии GPC-7xxxx

Номер модели	Высота, (U)	Ширина, мм	Глубина, мм	Высота, мм	Размеры упаковки, Ш*Г*В	Объём, м3
GPC-76406	6	600	450	368	630*470*388	0.12
GPC-76606			600		630*630*388	0.16
GPC-76409	9	600	450	501	630*470*521	0.20
GPC-76609			600		630*630*521	0.24
GPC-76412	12	600	450	635	630*470*655	0.28
GPC-76612			600		630*630*655	0.33
GPC-76415	15	600	450	769	630*470*789	0.41
GPC-76615			600		630*630*789	0.41
GPC-76418	18	600	450	901	630*470*921	0.16
GPC-76618			600		630*630*921	0.21
GPC-76422	22	600	450	1082	630*470*1102	0.27
GPC-76622			600		630*630*1102	0.37
GPC-76427	27	600	450	1304	630*470*1385	0.44
GPC-76627			600		630*630*1385	0.53

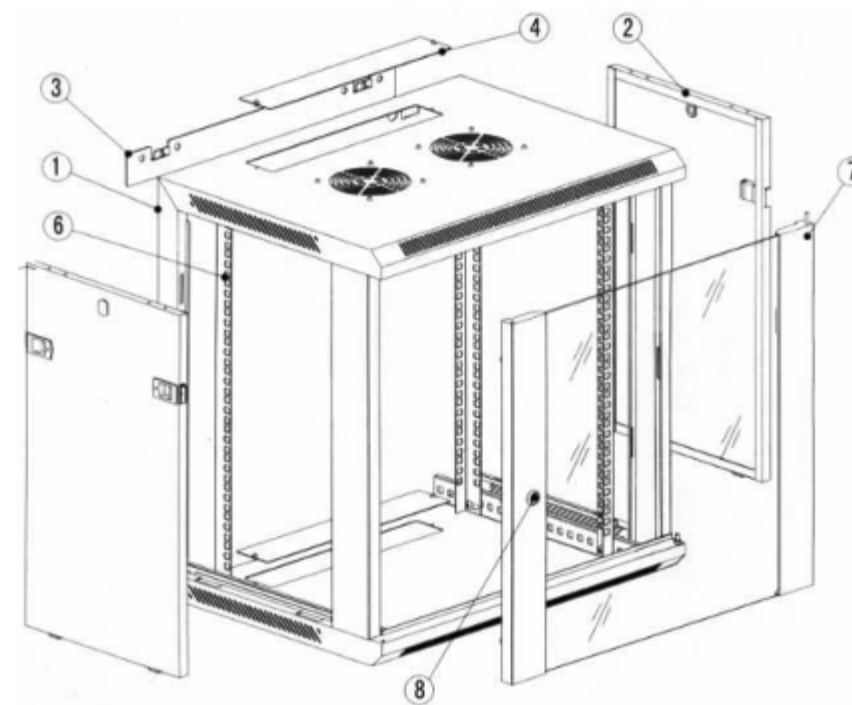


Схема сборки шкафов серии GPC-7xxxx:

1. Рама.
2. Боковые панели.
3. Крепление на стену.
4. Кабельный ввод.
5. Место установки вентиляторов.
6. Вертикальные профили.
7. Передняя стеклянная дверь.
8. Замок.

Настенные шкафы серии KRC-6xxxx

Сетевые шкафы 3-х секционные настенного исполнения KRAULER серии KRC-6xxxx используются для размещения активного и пассивного 19" оборудования. Установка оборудования возможна на 2-х или на 4-х вертикальных профилях.

Передняя дверь оснащена тонированным стеклом и замком язычкового типа. Боковые стенки съёмные, фиксирующиеся с помощью пластмассовых защёлок. Крыша шкафа допускает возможность установки вентилятора. В основании крыши шкафа расположены отверстия для ввода кабеля.

Стандарты:

Соответствует стандартам ANSI/EIA RS-310-D, IEC297-2, DIN41494, PART1, DIN41494, PART7, GB/T3047, 2-92

Особенности:

Проектирование с высокой точностью
3-х секционный настенный шкаф
Передняя дверь с закалённым стеклом
Лёгкие в установке и демонтаже боковые панели
Статическая нагрузка: 60кг
Степень защиты: IP20
Цвет: чёрный (по умолчанию) или белый
Высота: от 6U до 18U
Ширина: 600 мм
Глубина: 550мм или 600мм

Материал:

Материал: SPCC холоднокатанная сталь
Толщина стали: несущий профиль: 2.0мм; стенки и остальной профиль: 1.2мм
Обработка поверхностей: обезжиривание, кислотное соление, фосфорирование, порошковое напыление

Комплектность поставки:

Шкаф – 1шт.
Задняя секция – 1шт.
Замки – 2шт.
Комплект для сборки шкафа (винты, гайки и ключ для сборки) – 1шт.



Рис. 9. Внешний вид шкафа KRAULER серии KRC-6xxxx.

Ассортимент моделей сетевых шкафов KRAULER серии KRC-6xxxx

Номер модели	Высота, (U)	Ширина, мм	Глубина, мм	Высота, мм	Размеры упаковки, Ш*Г*В	Объём, м3
KRC-66506	6	600	550	368	670*620*430	0.18
KRC-66606			600		670*670*430	
KRC-66509	9	600	550	501	670*620*560	0.23
KRC-66609			600		670*670*550	
KRC-66512	12	600	550	635	670*620*695	0.29
KRC-66612			600		670*670*695	
KRC-66515	15	600	550	769	670*620*830	0.34
KRC-66615			600		670*670*830	
KRC-66518	18	600	550	901	670*620*960	0.40
KRC-66618			600		670*670*960	
KRC-66522	22	600	550	1082	670*620*1140	0.47
KRC-66622			600		670*670*1140	
KRC-66527	27	600	550	1304	670*620*1365	0.57
KRC-66627			600		670*670*1365	

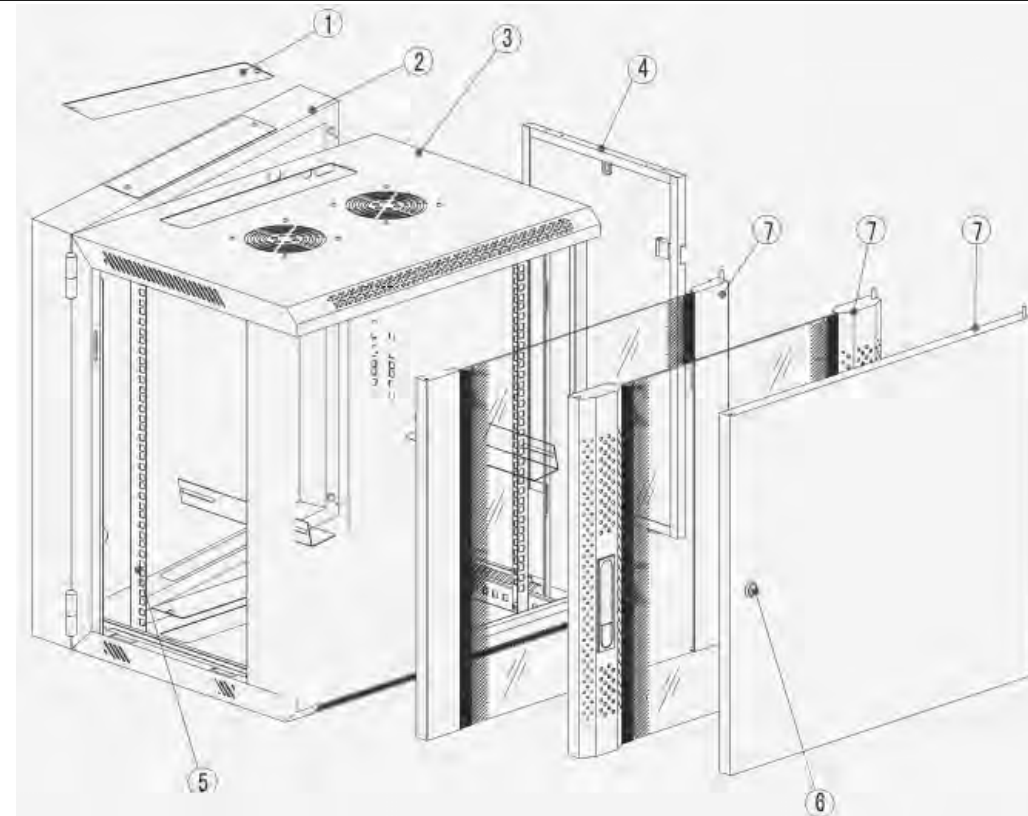
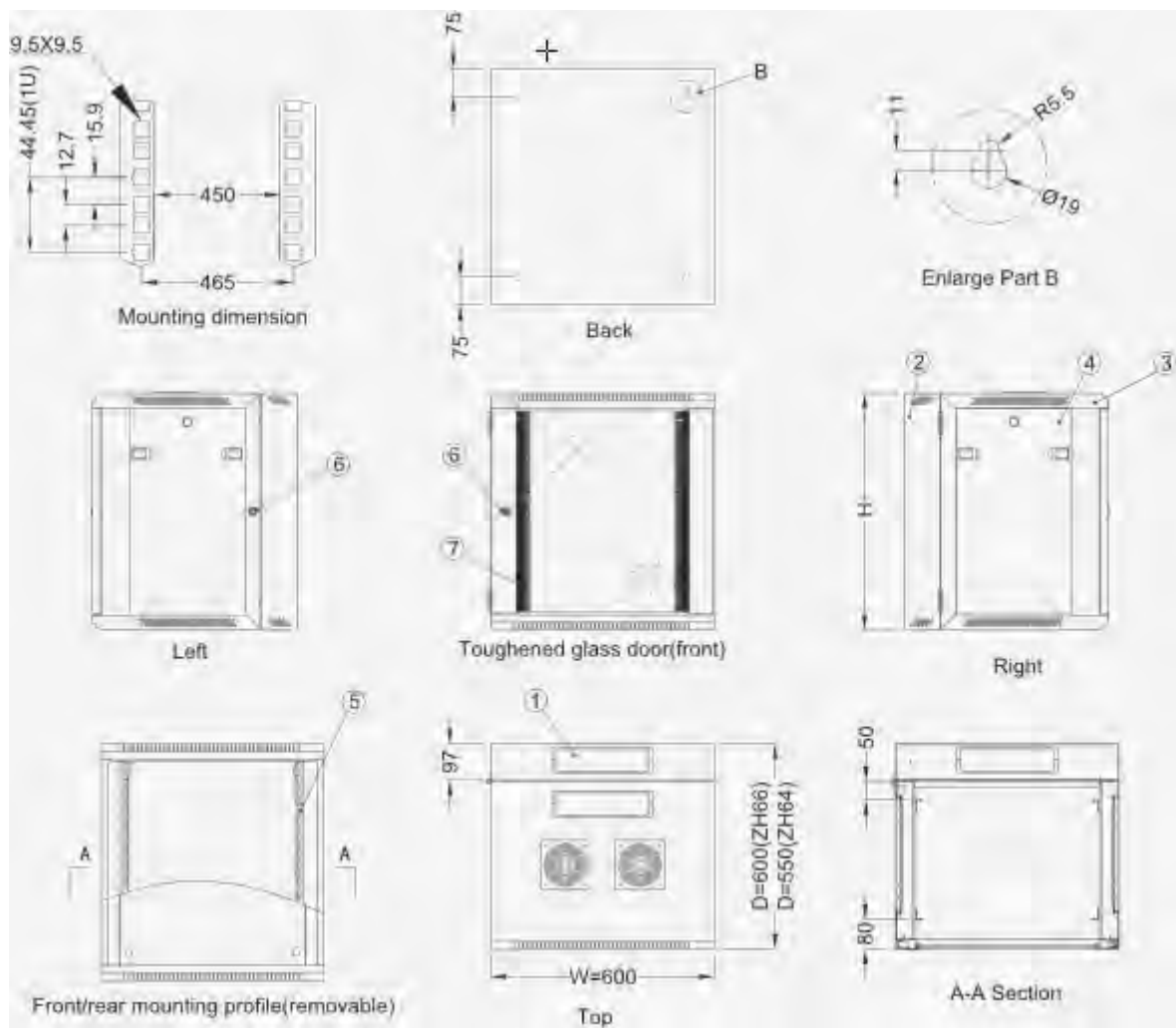


Схема настенных шкафов KRAULER серии KRC-6xxxx:

1. Заглушка кабельного ввода.
2. Задняя секция/дверь.
3. Верхняя крышка.
4. Боковая панель.
5. Вертикальные профили.
6. Замок.
7. Передняя дверь.

Габариты настенных шкафов KRAULER серии KRC-6xxxx.



Комплектация настенных шкафов KRAULER серии KRC-6xxxx.

№	Спецификация	Кол-во	Материал	Технология производства	Примечание
1	Кабельный ввод	3шт.	SPCC сталь 1.2мм	Порошковое напыление	----
2	Задняя панель	2шт.	SPCC сталь 1.2мм	Порошковое напыление	----
3	Рама	1шт.	SPCC сталь 1.2мм	Порошковое напыление	----
4	Боковая панель	2шт.	SPCC сталь 1.2мм	Порошковое напыление	----
5	Вертикальные кронштейны	4шт.	SPCC сталь 1.5мм	Порошковое напыление	----
6	Замок	2шт.	----	----	2шт. ключа в комплекте
7	Передняя дверь	1шт.	Закалённое стекло 5мм / SPCC сталь 1.2мм	Порошковое напыление	----
8	Винт М6	10шт.	Сталь	Color Zinc	20шт. если высота более 12U
9	Гайка М6	10шт.	Сталь	Color Zinc	20шт. если высота более 12U
10	Ключ для сборки	1шт.	Сталь	Чёрный	----

Настенные шкафы серии KRC-7xxxx

Сетевые шкафы 2-х секционные настенного исполнения KRAULER серии KRC-7xxxx используются для размещения активного и пассивного 19" оборудования. Установка оборудования возможна на 2-х или на 4-х вертикальных профилях.

Передняя дверь оснащена тонированным стеклом и замком язычкового типа. Боковые стенки съёмные, фиксирующиеся с помощью пластмассовых защёлки. Крыша шкафа допускает возможность установки вентилятора. В основании крыши шкафа расположены отверстия для ввода кабеля.

Стандарты:

Соответствует стандартам ANSI/EIA RS-310-D, IEC297-2, DIN41494, PART1, DIN41494, PART7, GB/T3047, 2-92

Особенности:

Проектирование с высокой точностью
2-х секционный настенный шкаф
Передняя дверь с закалённым стеклом
Лёгкие в установке и демонтаже боковые панели
Статическая нагрузка: 60кг
Степень защиты: IP20
Цвет: чёрный (по умолчанию) или белый
Высота: от 6U до 18U
Ширина: 600 мм
Глубина: 450мм или 600мм

Материал:

Материал: SPCC холоднокатанная сталь
Толщина стали: несущий профиль: 2.0мм; стенки и остальной профиль: 1.2мм
Обработка поверхностей: обезжиривание, кислотное соление, фосфорирование, порошковое напыление

Комплектность поставки:

Шкаф – 1шт.
Замок – 1шт.
Комплект для сборки шкафа (винты, гайки и ключ для сборки) – 1шт.



Рис. 10. Внешний вид шкафа KRAULER серии KRC-7xxxx.

Ассортимент моделей сетевых шкафов KRAULER серии KRC-7xxxx

Номер модели	Высота, (U)	Ширина, мм	Глубина, мм	Высота, мм	Размеры упаковки, Ш*Г*В	Объём, м3
KRC-76406	6	600	450	368	670*520*430	0.15
KRC-76606			600		670*670*430	0.19
KRC-76409	9	600	450	501	670*520*560	0.20
KRC-76609			600		670*670*560	0.25
KRC-76412	12	600	450	635	670*520*695	0.24
KRC-76612			600		670*670*695	0.31
KRC-76415	15	600	450	769	670*520*830	0.29
KRC-76615			600		670*670*830	0.37
KRC-76418	18	600	450	901	670*520*960	0.33
KRC-76618			600		670*670*960	0.43
KRC-76422	22	600	450	1082	670*520*1140	0.40
KRC-76622			600		670*670*1140	0.51
KRC-76427	27	600	450	1304	670*520*1365	0.48
KRC-76627			600		670*670*1365	0.61

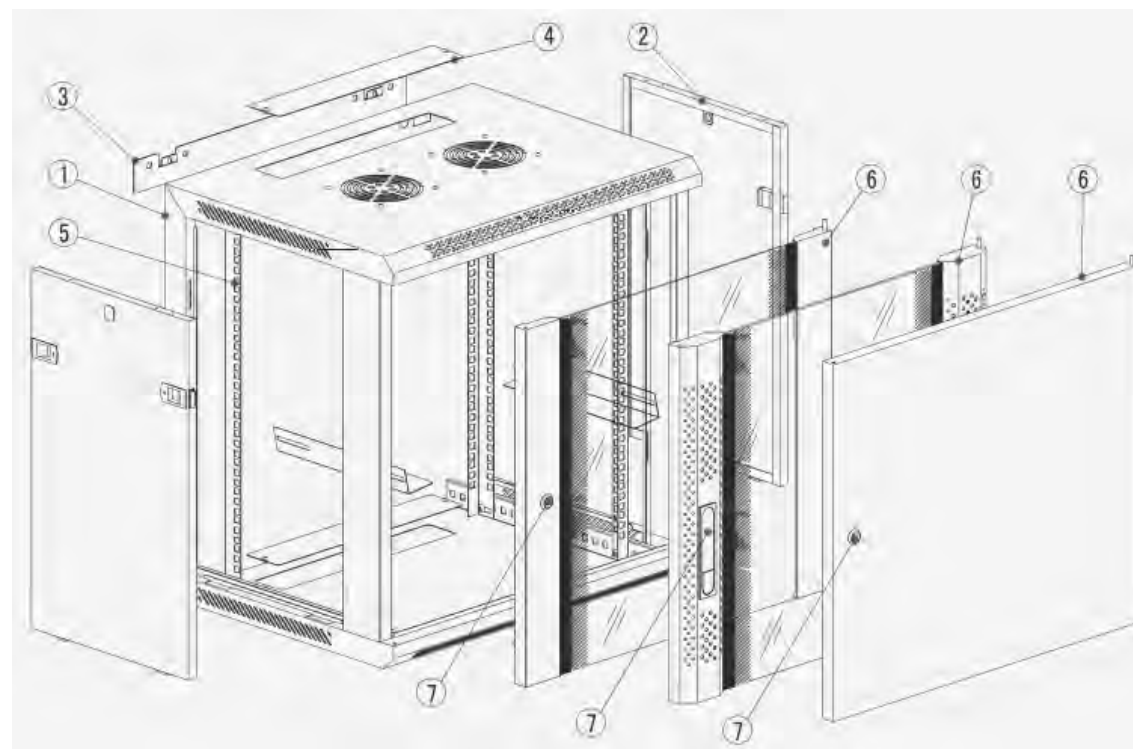
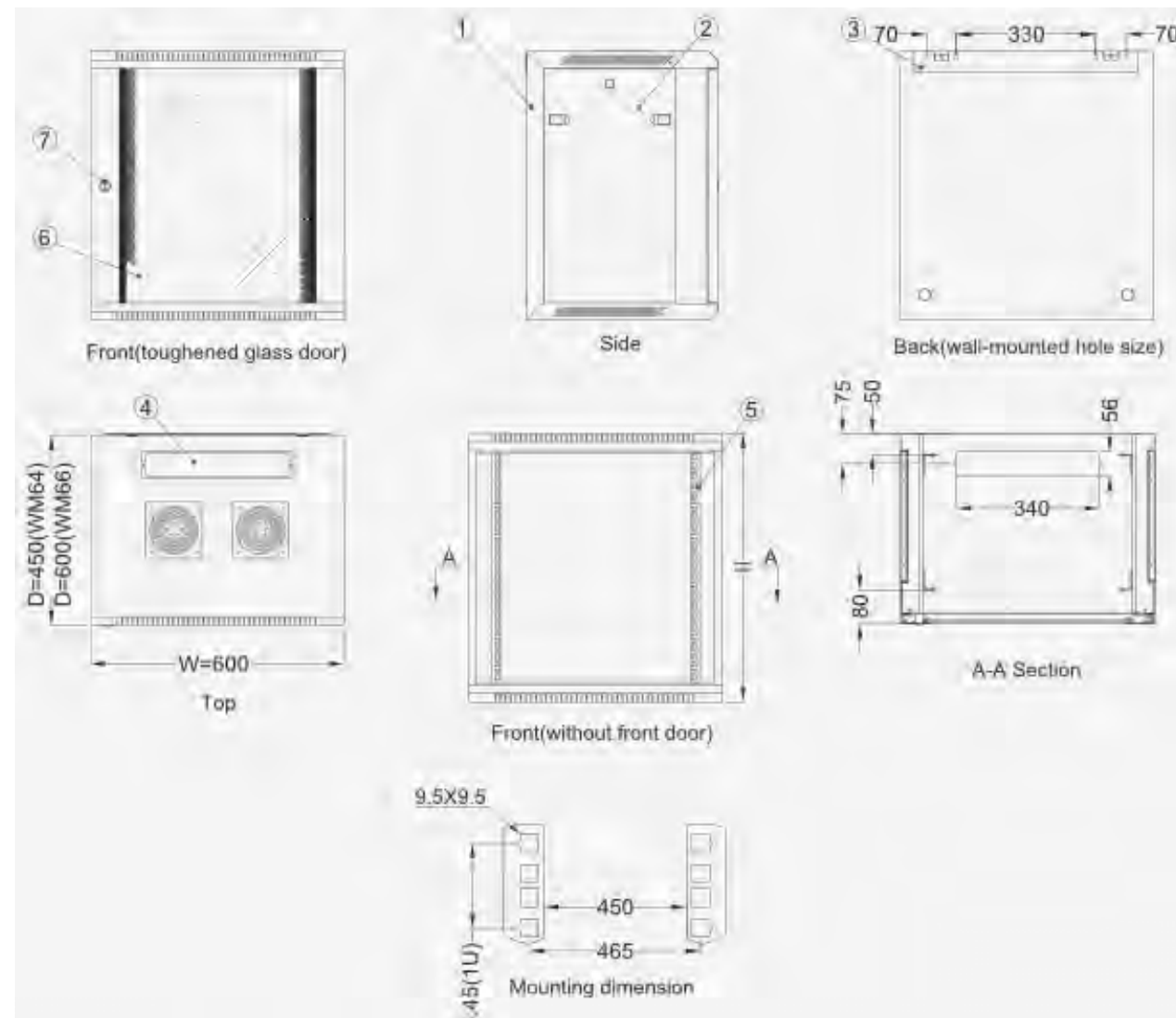


Схема настенных шкафов KRAULER серии KRC-7xxxx:

1. Рама.
2. Боковые панели.
3. Крепление на стену.
4. Кабельный ввод.
5. Вертикальные профили.
6. Передняя дверь.

Габариты настенных шкафов KRAULER серии KRC-7xxxx.

Комплектация настенных шкафов KRAULER серии KRC-7xxxx.



№	Спецификация	Кол-во	Материал	Технология производства	Примечание
1	Рама	1шт.	SPCC сталь 1.2мм	Порошковое напыление	----
2	Боковая панель	2шт.	SPCC сталь 1.2мм	Порошковое напыление	----
3	Крепление на стену	1шт.	SPCC сталь 1.2мм	Порошковое напыление	----
4	Кабельный ввод	2шт.	SPCC сталь 1.2мм	Порошковое напыление	----
5	Вертикальные профили	4шт.	SPCC сталь 1.5мм	Порошковое напыление	----
6	Передняя дверь	1шт.	Закалённое стекло 5мм / SPCC сталь 1.2мм	Порошковое напыление	----
7	Замок	1шт.	----	----	2шт. ключ в комплекте
8	Винт М6	10шт.	Сталь	Color Zinc	20шт. если высота более 12U
9	Гайка М6	10шт.	Сталь	Color Zinc	20шт. если высота более 12U
10	Ключ для сборки	1шт.	Сталь	Чёрный	----

Стойки KRAULER открытые однорамные серии GPC-2xx

Напольные однорамные стойки KRAULER серии GPC-2xx предназначены для открытого размещения сетевого и телекоммуникационного 19" оборудования.

В базовом варианте стойки поставляются с одной рамой и используются для размещения кроссового оборудования на 2-х фронтальных профилях, а также полок фронтального крепления.

Для размещения оборудования, устанавливаемого непосредственно на несущих профилях, а также силовых полок под тяжёлое оборудование требуется использовать двурамную открытую стойку.

Особая конструкция профилей позволяет использовать для организации кабельных потоков.

Стандарты:

Соответствует стандартам ANSI/EIA RS-310-D, IEC297-2, DIN41494, PART1, DIN41494, PART7, GB/T3047, 2-92

Особенности:

Проектирование с высокой точностью

Лёгкая в сборке и демонтаже

Статическая нагрузка: 80кг

Цвет: чёрный

Высота: от 22 до 47U

Ширина: 550 мм

Глубина: 110мм

Материал:

Материал: SPCC холоднокатанная сталь

Толщина стали: 1.5мм

Обработка поверхностей: обезжиривание, кислотное соление, фосфорирование, порошковое напыление

Ассортимент моделей сетевых стоек KRAULER серии GPC-2xx

Номер модели	Высота, (U)	Ширина, мм	Глубина, мм	Высота, мм
GPC-201-001	22	550	110	1119
GPC-201-002	32			1562
GPC-201-003	42			2007
GPC-201-004	47			2230



Рис. 11. Внешний вид стойки KRAULER серии GPC-2xx.

Стойки KRAULER открытые двурамные серии KRR-0xx

Напольные двурамные стойки KRAULER серии KRR-0xx предназначены для открытого размещения сетевого и телекоммуникационного 19" оборудования.

В базовом варианте стойки поставляются с двумя рамами и используются для размещения кроссового оборудования на 2-х или 4-х фронтальных профилях, а также полок фронтального крепления.

Особая конструкция профилей позволяет использовать их для организации кабельных потоков.

Стандарты:

Соответствует стандартам ANSI/EIA RS-310-D, IEC297-2, DIN41494:1, DIN41494: GB/T3047, 2-92

Особенности:

Проектирование с высокой точностью

Лёгкая в сборке и демонтаже

Статическая нагрузка: 150кг

Цвет: чёрный

Высота: от 18 до 42U

Ширина: 600 мм

Глубина: 600мм

Материал:

Материал: SPCC холоднокатанная сталь

Толщин: основания - 1.5мм, передней и задней рам – 2.0мм, опор – 1.2мм

Обработка поверхностей: обезжиривание, фосфорирование, порошковое напыление

Ассортимент сетевых стоек KRAULER серии KRR-0xx

Номер модели	Высота, (U)	Ширина, мм	Глубина, мм	Высота, мм
KRR-018	18	600	600	936
KRR-022	22			1113,8
KRR-027	27			1336
KRR-032	32			1558,1
KRR-037	37			1780,5
KRR-042	42			2002,8

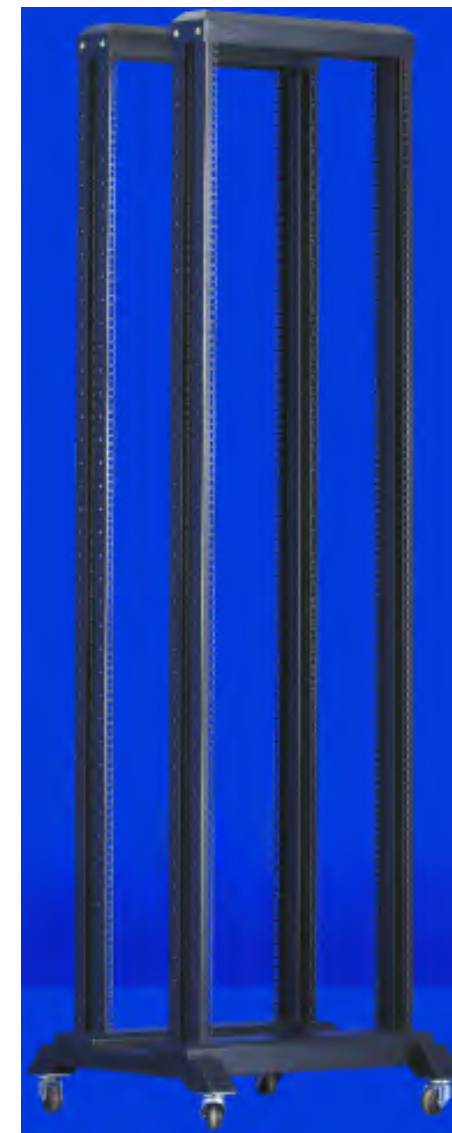


Рис. 12. Внешний вид стойки KRAULER серии KRR-0xx.

Стойки KRAULER открытые двурамные серии KRR-1xx

Напольные однорамные стойки KRAULER серии KRR-1xx предназначены для открытого размещения сетевого и телекоммуникационного 19" оборудования.

В базовом варианте стойки поставляются с одной рамой без роликов и используются для размещения кроссового оборудования на 2-х фронтальных профилях.

Особая конструкция профилей позволяет использовать их для организации кабельных потоков.

Стандарты:

Соответствует стандартам ANSI/EIA RS-310-D, IEC297-2, DIN41494: 1, DIN41494: GB/T3047, 2-92

Особенности:

Проектирование с высокой точностью

Лёгкая в сборке и демонтаже

Статическая нагрузка: 200кг

Цвет: чёрный

Высота: от 22 до 47U

Ширина: 543 мм

Глубина: 280мм

Материал:

Материал: SPCC холоднокатанная сталь

Толщины: основания – 6.0мм, рамы - 2.0мм

Обработка поверхностей: обезжиривание, фосфорирование, порошковое напыление

Ассортимент сетевых стоек KRAULER серии KRR-1xx

Номер модели	Высота, (U)	Ширина, мм	Глубина, мм	Высота, мм
KRR-122	22	543	280	1108
KRR-132	32			1553
KRR-137	37			1775
KRR-142	42			1997
KRR-147	47			2219

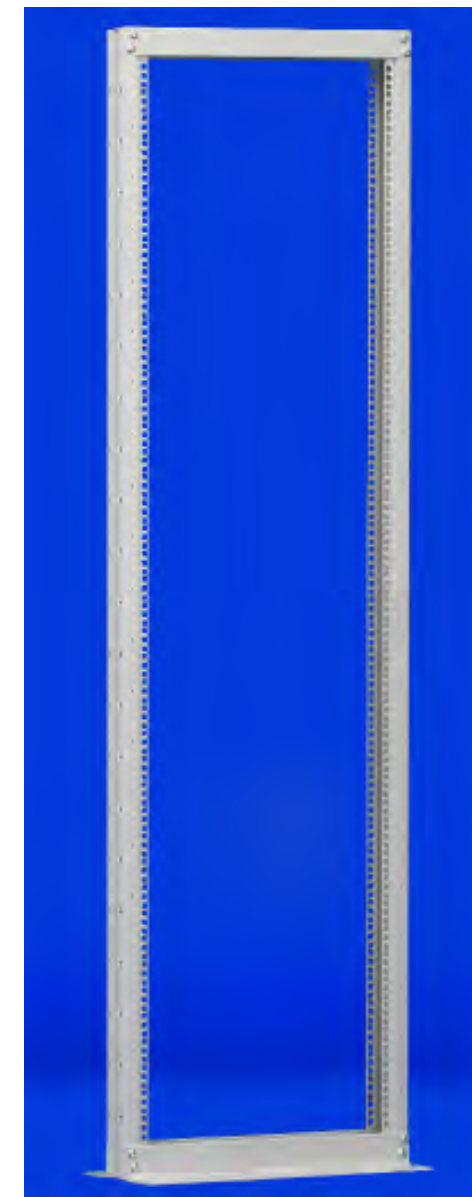


Рис. 13. Внешний вид стойки KRAULER серии KRR-1xx.

Стойки KRAULER открытые двурамные серии KRR-2xx

Напольные однорамные стойки KRAULER серии KRR-2xx предназначены для открытого размещения сетевого и телекоммуникационного 19" оборудования.

В базовом варианте стойки поставляются с одной рамой и основанием с роликами, используются для размещения кроссового оборудования на 2-х профилях.

Особая конструкция профилей позволяет использовать их для организации кабельных потоков.

Стандарты:

Соответствует стандартам ANSI/EIA RS-310-D, IEC297-2, DIN41494:1, DIN41494: GB/T3047, 2-92

Особенности:

Проектирование с высокой точностью

Лёгкая в сборке и демонтаже

Статическая нагрузка: 150кг

Цвет: чёрный

Высота: от 22 до 47U

Ширина: 600 мм

Глубина: 600мм

Материал:

Материал: SPCC холоднокатанная сталь

Толщины: основания – 2.0мм, рамы – 1.5мм

Обработка поверхностей: обезжиривание, фосфорирование, порошковое напыление

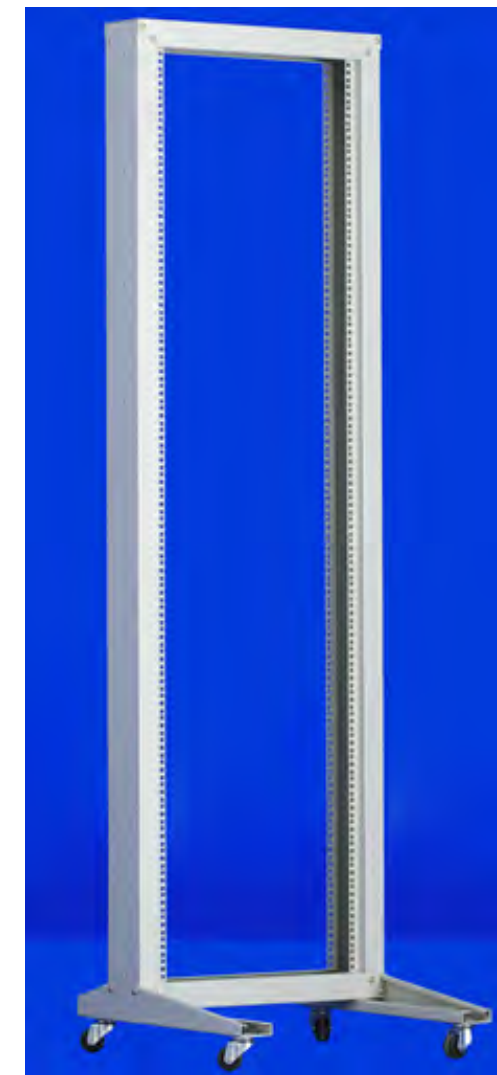
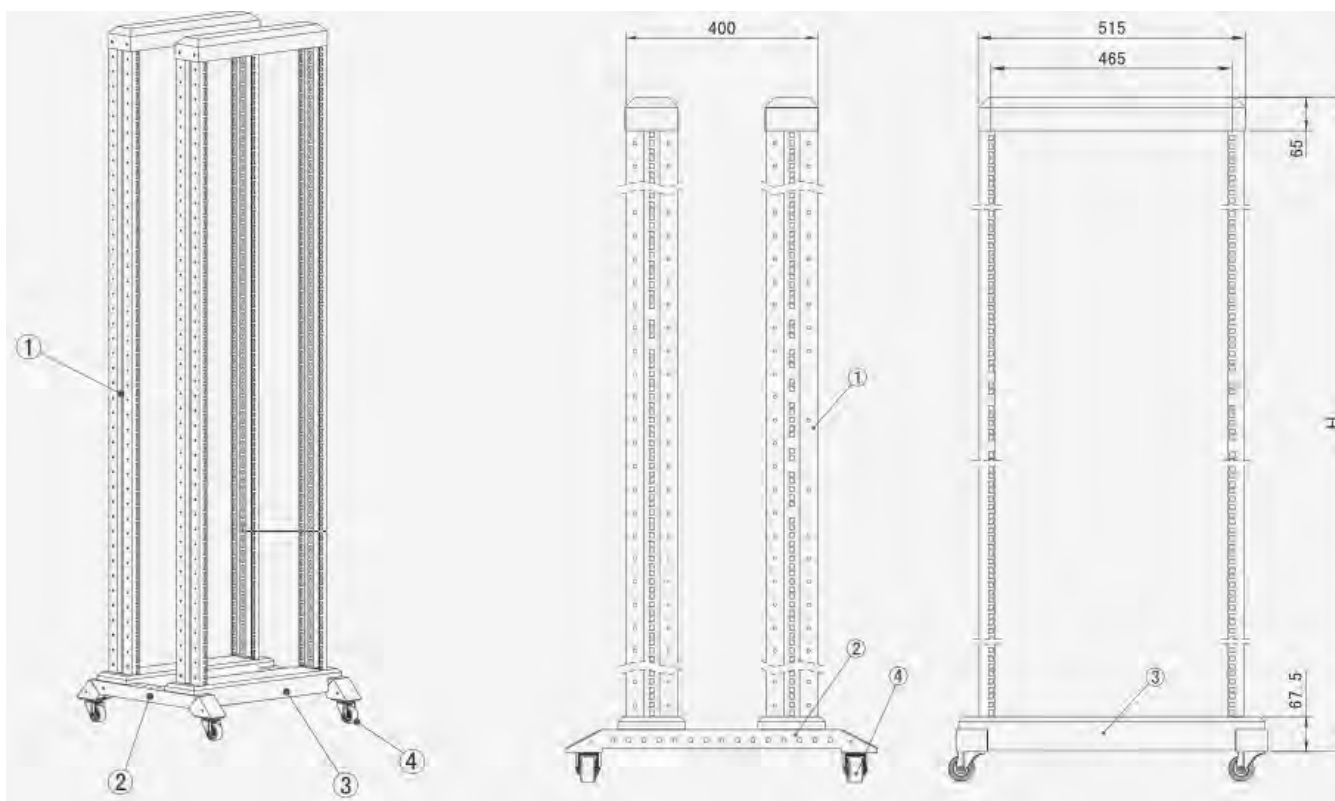


Рис. 14. Внешний вид стойки KRAULER серии KRR-2xx.

Ассортимент сетевых стоек KRAULER серии KRR-2xx

Номер модели	Высота, (U)	Ширина, мм	Глубина, мм	Высота, мм
KRR-222	22	600	600	1119
KRR-232	32			1562
KRR-237	37			1785
KRR-242	42			2007
KRR-247	47			2230

Габариты открытых двурамных стоек KRAULER серии KRR-0xx.





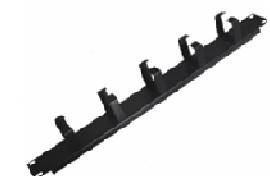










Комплектация двурамных стоек KRAULER серии KRR-0xx.

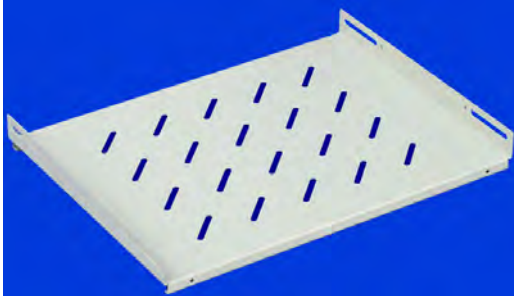
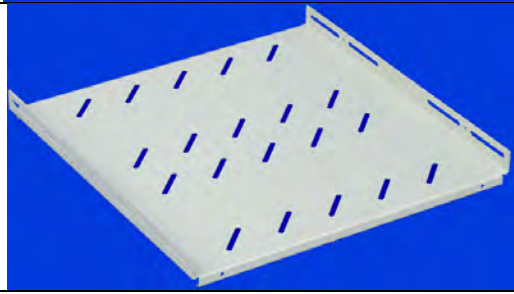
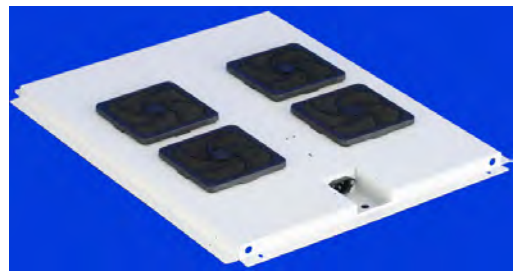

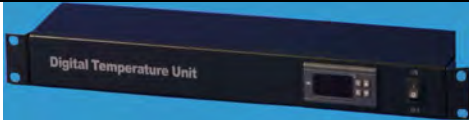
S/N	Спецификация	Кол-во	Ед. изм.	Материал	Технология производства
1	Вертикальные профили	2	шт.	SPCC сталь 1.2мм	Порошковое напыление
2	Продольные профили	2	шт.	SPCC сталь 1.5мм	Порошковое напыление
3	Поперечные профили	2	шт.	SPCC сталь 1.5мм	Порошковое напыление
4	Ролики	4	шт.	---	---
5	Комплект винтов и гаек	10	шт.	Сталь	Color Zinc

Аксессуары к сетевым шкафам и стойкам

Код	Наименование	Фото	Характеристики
GPC-A1-1-450	Полка для настенных шкафов глубиной 450мм		глубина 280мм
GPC-A1-1-600	Полка для настенных шкафов глубиной 600мм		глубина 280мм
GPC-A1-2-600	Полка для напольных шкафов глубиной 600мм		глубина 350мм
GPC-A1-2-800	Полка для напольных шкафов глубиной 800мм		глубина 550мм
GPC-A1-2-1000	Полка для напольных шкафов глубиной 1000мм		глубина 710мм
GPC-A2-1-315	Полка угловая (фронтальная)		высота 1U, глубина 315мм
GPC-A2-2-315			высота 2U, глубина 315мм
GPC-A3-250	Полка с изменяемой глубиной		глубина 250мм
GPC-A3-300			глубина 300мм
GPC-A3-450			глубина 450мм
GPC-A3-650			глубина 650мм
GPC-A3-750			глубина 750мм
GPC-A4-600	Полка выдвижная для шкафов глубиной 600мм		глубина 400мм
GPC-A4-800	Полка выдвижная для шкафов глубиной 800мм		глубина 580мм
GPC-A4-1000	Полка выдвижная для шкафов глубиной 1000мм		глубина 780мм

GPC-A5-600	Полка для клавиатуры для шкафов глубиной 600мм		глубина 400мм
GPC-A5-800	Полка для клавиатуры для шкафов глубиной 800мм		глубина 580мм
GPC-A6-1000	Полка для клавиатуры для шкафов глубиной 1000мм		глубина 780мм
GPC-A7	Вентиляторный потолочный модуль		без вентиляторов, с кабелем питания и евровилкой
GPC-A10	Кабельный щёточный ввод		высота 1U
GPC-A12	Кабельный организатор		Металл, 1U, кольца глубиной 5см
GPC-A13	Кабельный о		Металл, 1U, 5шт. колец
GPC-A14	Кабельный организатор		Металл, 1U, кольца глубиной 10см

GPC-A16	Вентилятор		Питание 220В	
GPC-A20	Замок дверной		Для боковых панелей, задней и передней дверей	
GPC-A24	Набор крепёжных винтов М6		В одном комплекте идёт 40шт.	
GPC-A25-47	Канал кабельный вертикальный, металл		высота 47U, 2,2м	
GPC-A25-42			высота 42U, 2,0м	
GPC-A25-37			высота 37U, 1,8м	
GPC-A25-32			высота 32U, 1,6м	
GPC-A25-27			высота 27U, 1,4м	
GPC-A30-06	Блок розеток PDU, 19"		6 розеток типа Schuko с кнопкой, кабель 2,0м, вилка с евровилкой	
GPC-A30-09				9 розеток типа Schuko без кнопок, кабель 2,0м с евровилкой
KRA-PDU-12				12 розеток типа Schuko с кнопкой, кабель 3,0м с евровилкой вертикального крепления в шкафу

KRA-2-600(60)	Полка силовая для напольных шкафов глубиной 600мм, грузоподъёмность 60кг		Глубина полки 350мм
KRA-2-800(60)	Полка силовая для напольных шкафов глубиной 800мм, грузоподъёмность 60кг		Глубина полки 550мм
KRA-2-1000(60)	Полка силовая для напольных шкафов глубиной 1000мм, грузоподъёмность 60кг		Глубина полки 710мм
KRA-2-600(100)	Полка силовая для напольных шкафов глубиной 600мм, грузоподъёмность 100кг		Глубина полки 350мм
KRA-2-800(100)	Полка силовая для напольных шкафов глубиной 800мм, грузоподъёмность 100кг		Глубина полки 550мм
KRA-2-1000(100)	Полка силовая для напольных шкафов глубиной 1000мм, грузоподъёмность 100кг		Глубина полки 710мм
KRA-FUN-600(2)	Вентиляторный модуль для напольных шкафов глубиной 600мм, 2 вентилятора, кабель 2м, вилка IEC320		Для напольных шкафов глубиной 600мм, 2шт. вентилятора
KRA-FUN-800(4)	Вентиляторный модуль для напольных шкафов глубиной 800мм, 4 вентилятора, кабель 2м, вилка IEC320		Для напольных шкафов глубиной 800мм, 4шт. вентилятора
KRA-FUN-1000(4)	Вентиляторный модуль для напольных шкафов глубиной 1000мм, 4 вентилятора, кабель 2м, вилка IEC320		Для напольных шкафов глубиной 1000мм, 4шт. вентилятора
KRA-FUN-T(2)	Вентиляторный модуль для напольных шкафов с термостатом, 2 вентилятора, кабель 2м, вилка IEC320		1U, с термостатом и 2-мя вентиляторами
KRA-FUN-TU	Датчик температуры, возможность управления 2-мя вентиляторами		1U, с датчиком температуры и LCD панелью